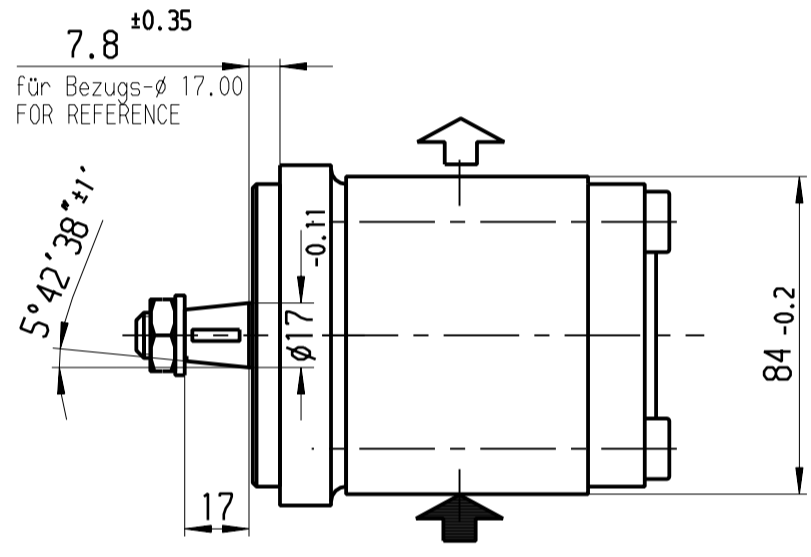
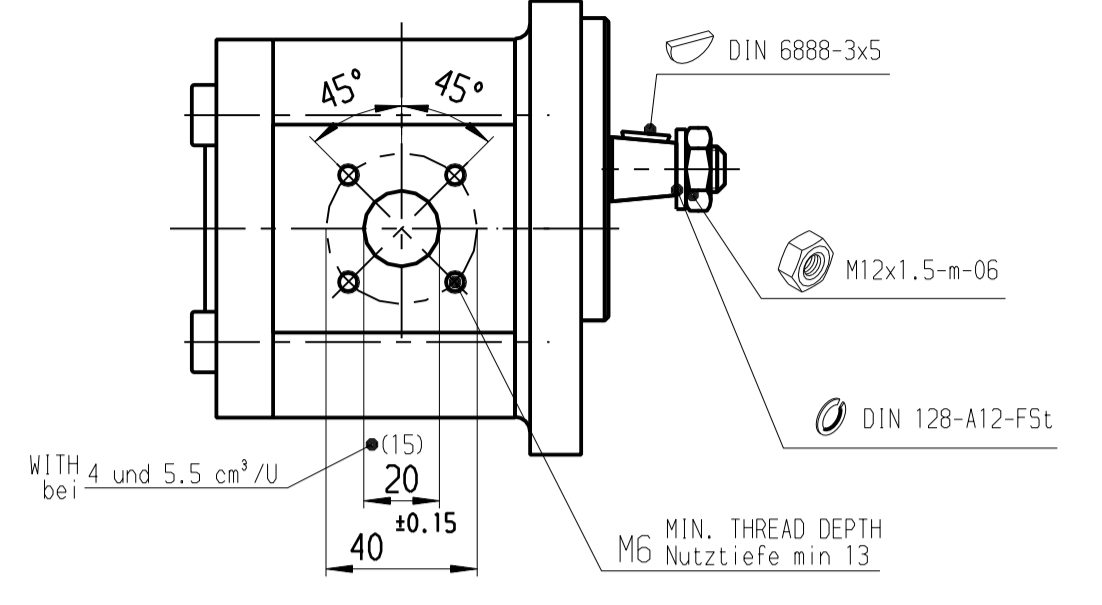
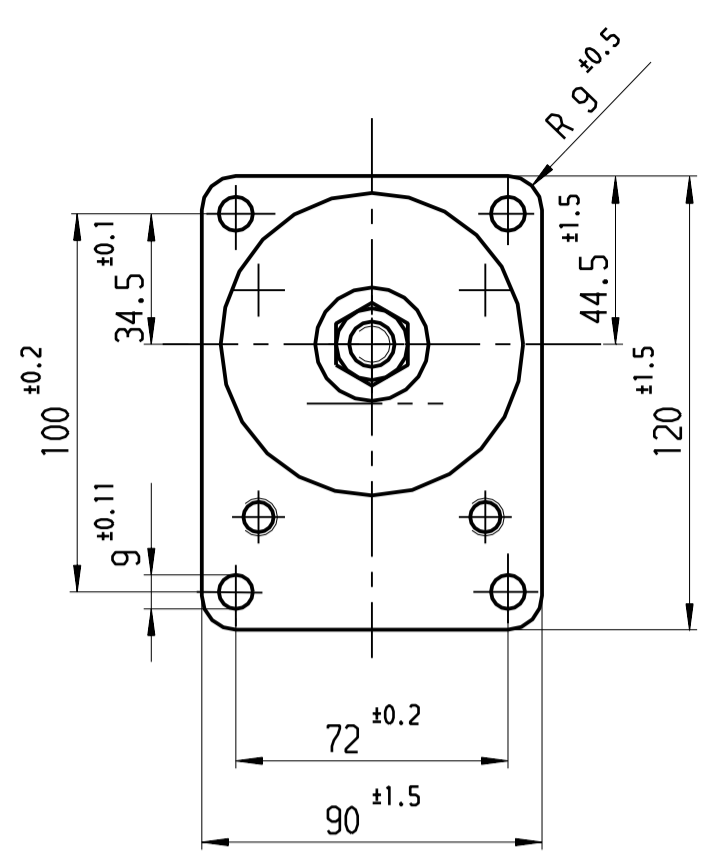
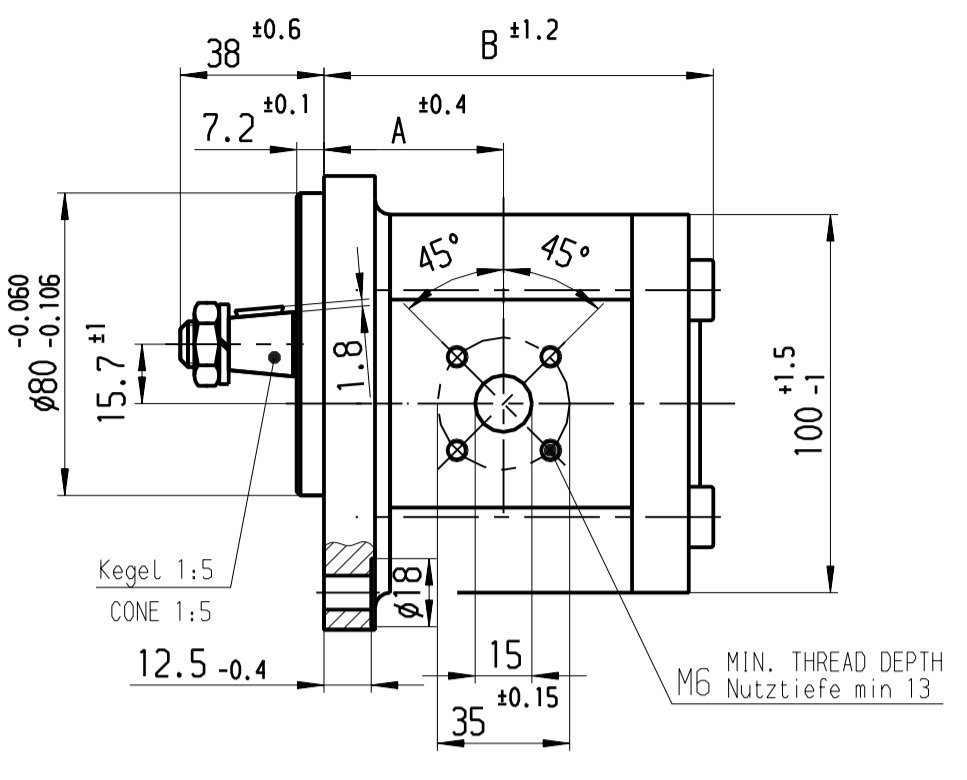


THIS DRAWING IS THE PROPERTY OF BOSCH POWER TOOL AG. ALL RIGHTS RESERVED. NOT TO BE REPRODUCED OR TRANSMITTED IN ANY FORM OR BY ANY MEANS, ELECTRONIC OR MECHANICAL, INCLUDING PHOTOCOPYING, RECORDING, OR BY ANY INFORMATION STORAGE AND RETRIEVAL SYSTEM. WITHOUT PERMISSION IN WRITING FROM BOSCH POWER TOOL AG.

Alle Rechte bei Bosch Power Tool AG, auch für den Fall von Schutzrechtsverletzungen. Jede Vervielfältigung, Kopie oder Verbreitung, auch auszugsweise, ist ohne schriftliche Genehmigung der Bosch Power Tool AG.



HINWEISE UND ANGABEN

Betriebsbedingungen siehe Y 511 200 028

Die Darstellung zeigt einen Linksdrehenden Motor (Auf Antriebswelle gesehen). Bei rechtsdrehendem Motor ist Druck- und Sauganschluß vertauscht. Der Motor darf nur in angegebener Drehrichtung drehen.

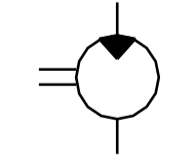
Alle Ölanschlüsse für Transport und Lagerung staubdicht verschlossen, z.B. mit Kunststoffstopfen

ADDITIONAL INFORMATION

WORKING CONDITIONS SEE Y 511 200 028

CCW ROTATION SHOWN.
CW ROTATION MOTORS HAVE PRESSURE AND SUCTION PORT ON OPPOSITE SIDE. MOTORS MUST BE DRIVEN IN PROPER DIRECTION ONLY.

ALL OIL PORTS CLOSED PROPERLY AGAINST DUST FOR TRANSPORT AND STORAGE, E.G. WITH PLASTIC CLOSURE CAPS.



Entwurfs-Zeichnungs-Nr.	Bestell-Nr.	AZMF.. Typ-Aufschrift	Dreh-richtung	Schluck-volumen [cm³/U]	Drehzahl [U/min]	max. Dauerdruck [bar]	A Maß [mm]	B Maß [mm]	min. Drehzahl [U/min]	Abtr.dreh-moment [Nm]	Gewicht [kg]	Bemerk.
DRAWING	PART NUMBER	DESIGNATION	DIR. OF ROTATION	DIS-PLACEM. [CM³/REV]	MAX. SPEED [RPM]	MAX. PERM. PRESSURE	DIMENSION		MIN. SPEED [RPM]	OUTPUT TORQUE	WEIGHT	REMARK
B 511 240 012	0 511 725 304	...-22-022LCB20MB	Links/CCW	22.5	3000	210	61.1	125.0	500	68.8	.	.
B 511 240 011	0 511 725 005	...-22-022RCB20MB	rechts/CW	22.5	3000	210	61.1	125.0	500	68.8	.	.
B 511 240 016	0 511 625 308	...-11-019LCB20MB	Links/CCW	19	3000	180	47.5	109.4	500	50.4	3.6	.
B 511 240 028	0 511 625 009	...-11-019RCB20KB	rechts/CW	19	3000	180	47.5	109.4	500	50.4	3.6	.
B 511 240 015	0 511 625 003	...-11-019RCB20MB	rechts/CW	19	3000	180	47.5	109.4	500	50.4	3.6	.
B 511 240 010	.	.	Links/CCW	16	3000	210	47.5	104.4	500	49.5	3.4	.
B 511 240 009	0 511 625 005	...-11-016RCB20MB	rechts/CW	16	3000	210	47.5	104.4	500	49.5	3.4	.
B 511 240 021	0 511 525 304	...-11-014LCB20MB	Links/CCW	14	3000	210	47.5	100.9	500	43.1	3.2	.
B 511 240 020	.	.	rechts/CW	14	3000	210	47.5	100.9	500	43.1	3.2	.
B 511 240 035	0 511 525 307	...-11-012LCB20MB-50078	Links/CCW	12.3	3500	210	46.8	96.9	500	37.8	3.1	.
B 511 240 008	0 511 525 300	...-11-011LCB20MB	Links/CCW	11	3500	210	47	95.9	500	33.8	3.0	.
B 511 240 038	0 511 525 311	...-12-011LCB20KB	Links/CCW	11	3500	210	47	94.1	500	33.8	3.0	.
B 511 240 007	0 511 525 001	...-11-011RCB20MB	rechts/CW	11	3500	210	47	95.9	500	33.8	3.0	.
B 511 240 006	0 511 425 300	...-12-008LCB20MB	Links/CCW	8	4000	210	43.2	90.7	500	24.5	2.9	.
B 511 240 005	0 511 425 001	...-11-008RCB20MB	rechts/CW	8	4000	210	43.2	90.7	500	24.5	2.9	.
B 511 240 004	0 511 325 300	...-11-005LCB20MB	Links/CCW	5.5	4000	210	41.1	86.9	500	16.9	2.85	.
B 511 240 003	0 511 325 001	...-11-005RCB20MB	rechts/CW	5.5	4000	210	41.1	86.9	500	16.9	2.85	.
B 511 240 002	.	.	Links/CCW	4	4000	210	39.9	84.5	500	12.3	2.8	.
B 511 240 001	.	.	rechts/CW	4	4000	210	39.9	84.5	500	12.3	2.8	.

Dokumentenart/ DOCUMENT TYPE		AGZ	Nicht toL. Maße NON-TOLERANCED DIM. ± 0.3 mm, ± 1 °			ISO E	Maßstab SCALE	1:2	Gewicht WEIGHT	
				Angebots- zeichnung		OFFER DRAWING				
				Benennung/ TITLE		Hydrozahnradpumpe AZMF HYDRAULIC GEAR PUMP				
				Original: DC-MA/EPE		Rexroth Bosch Group				
				Nr./ NO.		A 511 240 001		de/en		
				Blatt SHEET 1		. BL/SH				
				Ers.d./ REPLAC.BY						

OBSERVE INSTRUCTIONS FOR FILLING OUT N12A D11/1