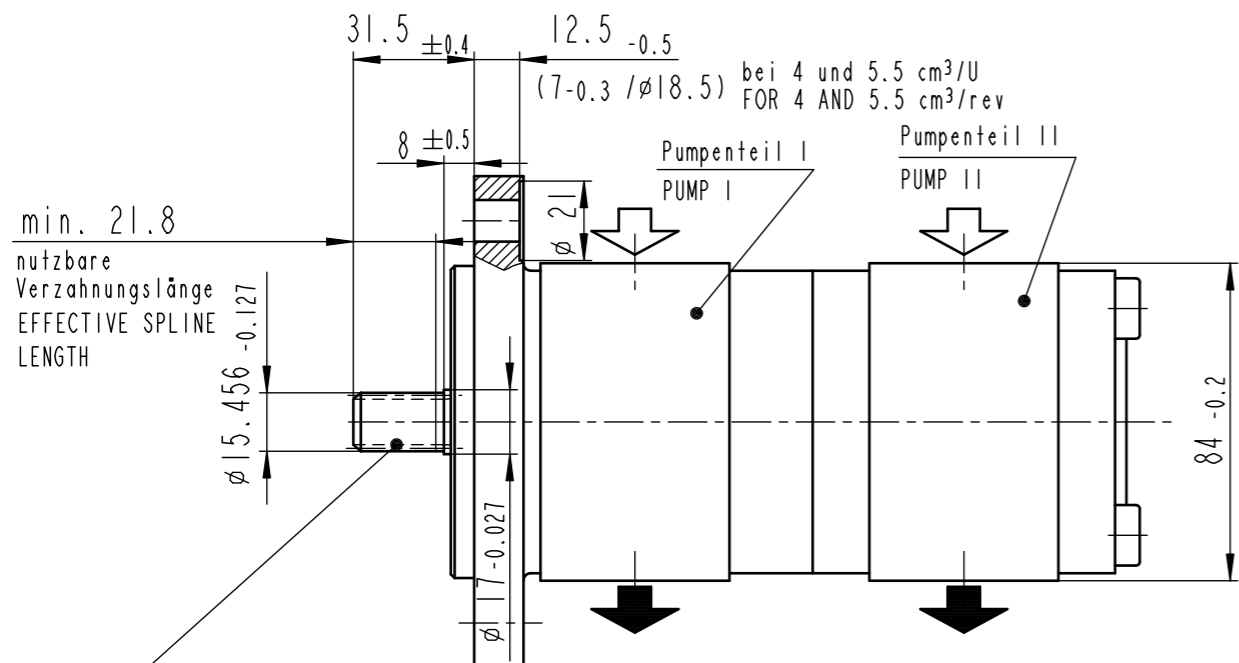
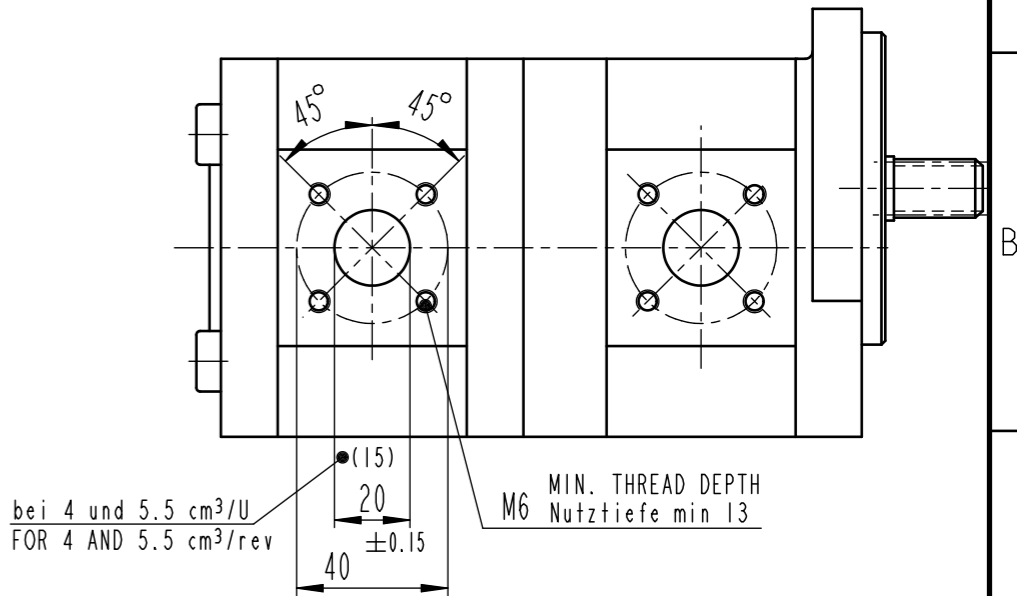
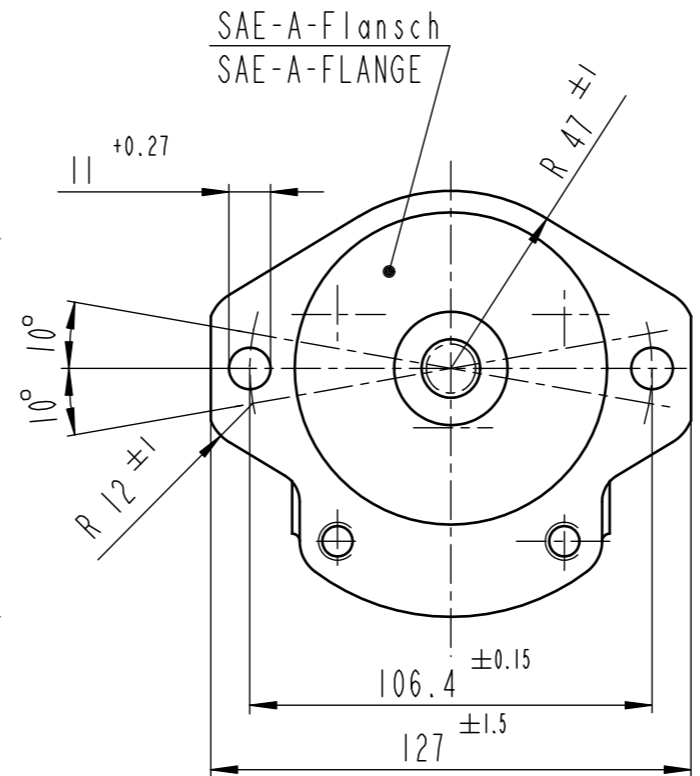
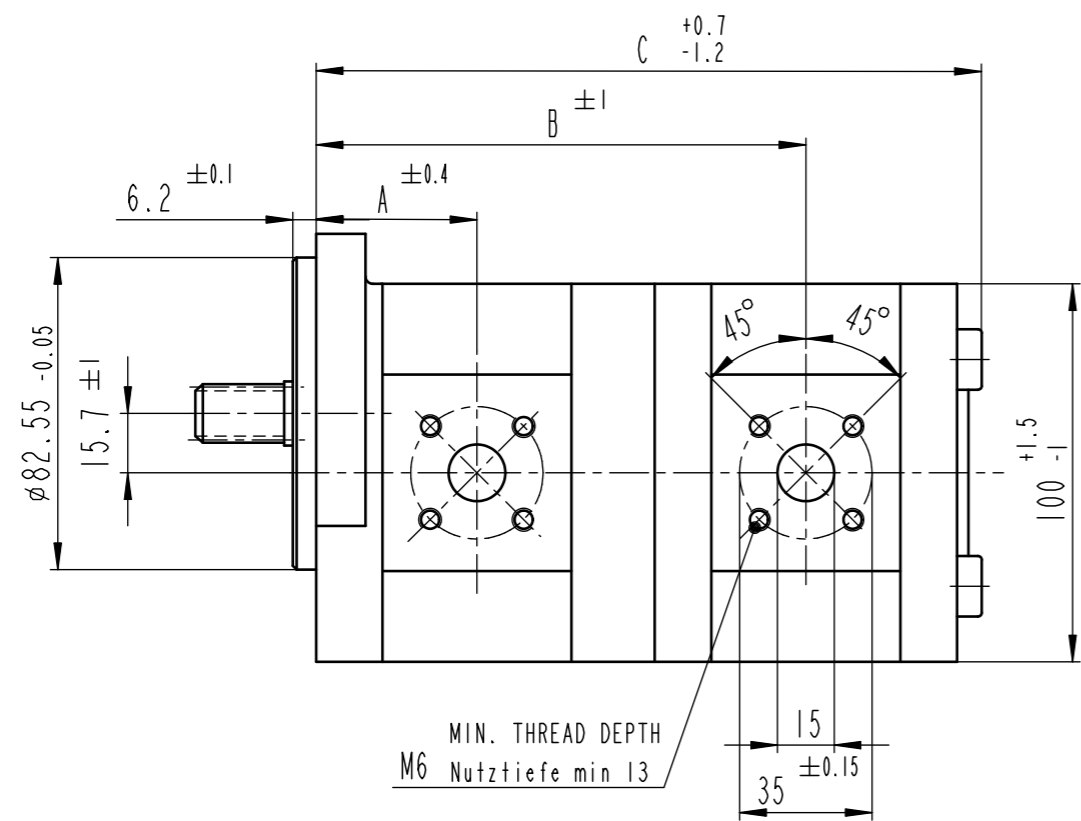


Alle Rechte bei Bosch Rexroth AG, auch für den Fall von Schutzrechtsverletzungen. Jede Verfügungsbefugnis, wie Kopier- und Weitergaberecht, bei uns.

This document, as well as the data, specifications and other information set forth in it, are the exclusive property of Bosch Rexroth AG. It may not be reproduced or given to third parties without its consent.



Zahnwelle ANSI B 92.1,
9T 16/32 SP
Flat Root Side Fit,
jed. Zahndicke $\bar{s} = 2.357 - 0.030$

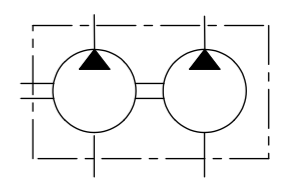
SPLINE SHAFT ANSI B92.1
9T 16/32 SP
Flat Root Side Fit,
TOOTH THICKNESS $\bar{s} = 2.357 - 0.030$

HINWEISE UND ANGABEN

Betriebsbedingungen siehe Y 510 201 598

Die Darstellung zeigt eine rechtsdrehende Pumpe (Auf Abtriebswelle gesehen).
Bei linksdrehender Pumpe ist Druck- und Sauganschluß vertauscht
Die Pumpe darf nur in angegebener Drehrichtung drehen.

Alle Ölanschlüsse für Transport und Lagerung staubdicht verschlossen, z.B. mit Kunststoffstopfen



ADDITIONAL INFORMATION

WORKING CONDITIONS SEE Y 510 201 598

CW ROTATION SHOWN.
CCW ROTATION PUMPS HAVE PRESSURE AND SUCTION PORT ON OPPOSITE SIDE. PUMP MUST BE DRIVEN IN PROPER DIRECTION ONLY.

ALL OIL PORTS CLOSED PROPERLY AGAINST DUST FOR TRANSPORT AND STORAGE, E.G. WITH PLASTIC CLOSURE CAPS.

general tolerances for/ALLgemeintoleranzen fuer		
lin.dim./L.masse	radii/Radien	angles/Winkel
± 0.3	--	$\pm 1^\circ$
all linear dimensions in/ Alle Laengenmasse in		mm
drawing standard/ Zeichnungsstandard	ISO Standard	
A-document/ A-Dokument	RA50331647	

AJ --	20131210	ngg1hc	tmm3kor	len2si	7930	DC-MA/EPE	51 MAEPE 0718	
AA --	19961105	MG			7930	DC-MA/EPE	erstellt	
Ind. Change/Aend.	YYYYMMDD	Drawn/Gez.	Checked/Gepr.	Releas./Freig.	BWN	Resp. dept./Verantw. Abt.	Add. info./Zus. Info.	
Lang./Spr. EN/DE	Syst. PE	Wght./Gew. Scale/M.Stab 1:2	Rexroth Bosch Group				HYDRAULIC GEAR PUMP AZPFF ZAHNRADPUMPE	Sheet/Bt. 1/2
MNR			OFFER DRAWING ANGEBOTSZEICHN.	Doc.type AGZ	A 510 845 270		DP/TD 001	
			Repl. for			Repl. by	Ind. AJ	
							Format A3	

RA50331647 / A510845270 / AJ.1 / MODEL NAME / DRAFT / AJ.1

Alle Rechte bei Bosch Rexroth AG, auch für den Fall von Schutzrechtsanmeldungen. Jede Verfügungsbefugnis, wie Kopier- und Weitergaberecht, bei uns.

This document, as well as the data, specifications and other information set forth in it, are the exclusive property of Bosch Rexroth AG. It may not be reproduced or given to third parties without its consent.

1	2	3	4	5	6	7	8	9	10	11	12	
	0 510 901 038	AZPFF-11-022/022LRR2020MB	links/CCW	22.5	22.5	2500	210	180	55.1	167.2	225.2	
	0 510 901 013	AZPFF-11-022/014LRR2020MB	links/CCW	22.5	14	2500	210	280	55.1	159.6	211.4	
B 510 245 265	0 510 901 007	AZPFF-11-022/014RRR2020MB	rechts/CW	22.5	14	2500	210	280	55.1	159.6	211.4	
	0 510 901 019	AZPFF-11-022/011LRR2020MB	links/CCW	22.5	11	2500	210	280	55.1	159.1	206.4	
	0 510 901 026	AZPFF-11-022/011RRR2020MB	rechts/CW	22.5	11	2500	210	280	55.1	159.1	206.4	
	0 510 901 020	AZPFF-11-022/005RRR2020MB	rechts/CW	22.5	5.5	2500	210	280	55.1	153.2	197.3	
	0 510 901 023	AZPFF-11-022/004RRR2020MB	rechts/CW	22.5	4	2500	210	280	55.1	152	194.8	
	0 510 901 010	AZPFF-11-019/019LRR2020MB	links/CCW	19	19	3000	230	210	47.5	154.2	214.4	
	0 510 901 039	AZPFF-11-019/016LRR2020MB	links/CCW	19	16	3000	230	230	47.5	154.2	209.4	
	0 510 901 045	AZPFF-12-019/016RRR2020MB	rechts/CW	19	16	3000	230	230	47.5	154.2	209.4	
	0 510 901 040	AZPFF-11-019/014LRR2020MB	links/CCW	19	14	3000	230	280	47.5	154.2	206	
	0 510 901 025	AZPFF-11-019/014RRR2020MB	rechts/CW	19	14	3000	230	280	47.5	154.2	206	
	0 510 901 004	AZPFF-11-019/011RRR2020MB	rechts/CW	19	11	3000	230	280	47.5	153.7	201	
	0 510 901 017	AZPFF-11-019/008LRR2020MB	links/CCW	19	8	3000	230	280	47.5	149.9	196	
B 510 F45 220	0 510 665 131	AZPFF-12-019/008RRR2020MB	rechts/CW	19	8	3000	230	280	47.5	149.9	195.9	
	0 510 901 003	AZPFF-11-019/008RRR2020MB	rechts/CW	19	8	3000	230	280	47.5	149.9	196	
	0 510 901 041	AZPFF-11-019/005LRR2020MB	links/CCW	19	5.5	3000	230	280	47.5	147.8	191.9	
	0 510 901 043	AZPFF-11-019/005RRR2020MB	rechts/CW	19	5.5	3000	230	280	47.5	147.8	191.9	
	0 510 901 044	AZPFF-11-019/004RRR2020MB	rechts/CW	19	4	3000	230	280	47.5	146.6	189.4	
	0 510 901 027	AZPFF-11-016/016LRR2020MB	links/CCW	16	16	3000	280	230	47.5	149.2	204.4	
	0 510 901 022	AZPFF-11-016/016RRR2020MB	rechts/CW	16	16	3000	280	230	47.5	149.2	204.4	
B 510 E45 294	0 510 665 511	AZPFF-11-016/014LRR2020MB	links/CCW	16	14	3000	280	280	47.5	149.2	200.9	
	0 510 901 012	AZPFF-11-016/011LRR2020MB	links/CCW	16	11	3000	280	280	47.5	148.7	196	
	0 510 901 002	AZPFF-11-016/011RRR2020MB	rechts/CW	16	11	3000	280	280	47.5	148.7	196	
B 510 245 182		AZPFF-12-016/008LRR2020PB	links/CCW	16	8	3000	260	260	47.5	144.9	190.9	
	0 510 901 006	AZPFF-11-016/008LRR2020MB	links/CCW	16	8	3000	280	280	47.5	144.9	191	
	0 510 901 005	AZPFF-11-016/008RRR2020MB	rechts/CW	16	8	3000	280	280	47.5	144.9	191	
	0 510 901 014	AZPFF-11-016/005LRR2020MB	links/CCW	16	5.5	3000	280	280	47.5	142.8	186.9	
	0 510 901 008	AZPFF-11-016/005RRR2020MB	rechts/CW	16	5.5	3000	280	280	47.5	142.8	186.9	
B 510 E45 206	0 510 665 472	AZPFF-11-016/004LRR2020MB	links/CCW	16	4	3000	280	280	47.5	141.6	184.4	
	0 510 901 028	AZPFF-11-016/004RRR2020MB	rechts/CW	16	4	3000	280	280	47.5	141.6	184.4	
B 510 H45 211	0 510 565 475	AZPFF-11-014/019LRR2020MB	links/CCW	14	19	3000	150	150	47.5	145.8	205.9	
B 510 E45 272		AZPFF-11-014/014LRR2020MB	links/CCW	14	14	3000	280	280	47.5	145.8	197.6	
	0 510 901 036	AZPFF-12-014/014RRR2020MB	rechts/CW	14	14	3000	280	280	47.5	145.8	197.6	
	0 510 901 001	AZPFF-11-014/011LRR2020MB	links/CCW	14	11	3000	280	280	47.5	145.3	192.6	
	0 510 901 011	AZPFF-12-014/011RRR2020MB	rechts/CW	14	11	3000	280	280	47.5	145.3	192.6	
B 510 E45 250	0 510 565 457	AZPFF-11-014/008LRR2020MB	links/CCW	14	8	3000	280	280	47.5	141.5	187.6	
B 510 F45 219	0 510 565 098	AZPFF-12-014/008RRR2020KB	rechts/CW	14	8	3000	210	210	47.5	141.5	187.6	
	0 510 901 016	AZPFF-12-014/008RRR2020MB	rechts/CW	14	8	3000	280	280	47.5	141.5	187.6	
	0 510 901 033	AZPFF-11-014/005LRR2020MB	links/CCW	14	5.5	3000	280	280	47.5	139.4	183.5	
	0 510 901 009	AZPFF-12-011/011LRR2020MB	links/CCW	11	11	3500	280	280	47	140.3	187.6	
	0 510 901 035	AZPFF-11-011/011RRR2020KB	rechts/CW	11	11	3500	280	280	47	140.3	187.6	
	0 510 901 031	AZPFF-12-011/008LRR2020MB	links/CCW	11	8	3500	280	280	47	136.5	182.6	
	0 510 901 037	AZPFF-11-011/008RRR2020MB	rechts/CW	11	8	3500	280	280	47	136.5	182.6	
B 510 245 181		AZPFF-12-011/005LRR2020PB	links/CCW	11	5.5	3500	210	210	47	134.4	178.5	
	0 510 901 015	AZPFF-11-011/005LRR2020MB	links/CCW	11	5.5	3500	280	280	47	134.4	178.5	
	0 510 901 000	AZPFF-11-011/005RRR2020MB	rechts/CW	11	5.5	3500	280	280	47	134.4	178.5	
	0 510 901 024	AZPFF-11-011/004RRR2020MB	rechts/CW	11	4	3500	280	280	47	133.2	176	
	0 510 901 021	AZPFF-12-008/008RRR2020MB	rechts/CW	8	8	4000	280	280	43.2	131.5	177.6	
B 510 E45 270	0 510 465 383	AZPFF-12-008/005RRR2020KB	rechts/CW	8	5.5	4000	280	280	43.2	129.4	173.5	
	0 510 901 018	AZPFF-11-008/005LRR2020MB	links/CCW	8	5.5	4000	280	280	43.2	129.4	173.5	
	0 510 901 030	AZPFF-12-008/005RRR2020MB	rechts/CW	8	5.5	4000	280	280	43.2	129.4	173.5	
B 510 E45 266		AZPFF-12-008/004LRR2020KB	links/CCW	8	4	4000	280	280	43.2	128.2	171	
	0 510 901 032	AZPFF-11-008/004LRR2020MB	links/CCW	8	4	4000	280	280	43.2	128.2	171	
	0 510 901 034	AZPFF-12-008/004RRR2020MB	rechts/CW	8	4	4000	280	280	43.2	128.2	171	
	0 510 901 042	AZPFF-11-005/005RRR2020MB	rechts/CW	5.5	5.5	4000	280	280	41.1	125.3	169.4	
	0 510 901 029	AZPFF-11-005/004LRR2020MB	links/CCW	5.5	4	4000	280	280	41.1	124.1	166.9	
Entwurfs-Zeichnungs-Nr.	Bestell-Nr.	Typ-Aufschrift	Dreh-richtung	PI PII Fördervolumen [cm ³ /U]	max. Drehzahl [U/min]	PI PII max. Druck (intermitt.) [bar]	A B C	B MaB [mm]	Bemerkung			
DRAWING	PART NUMBER	DESIGNATION	DIR. OF ROTATION	FRONT REAR DISPLACEMENT	MAX. SPEED	FRONT REAR MAX. PRESSURE	A B C DIMENSIONS		REMARK			

general tolerances for/Allgemeintoleranzen fuer		
lin.dim./L.masse	radii/Radien	angles/Winkel
±0.3	--	±1°
all linear dimensions in/ Alle Laengennisse in		mm
drawing standard/ Zeichnungsstandard		ISO Standard
A-document/ A-Dokument		BA50331647

AJ --	20131210	ngg1hc	fmm3kor	len2si	7930	DC-MA/EPE	51 MAEPE 0718
AA --	19961105	MG			7930	DC-MA/EPE	erstellt
Ind./Change/Aend.	YYYYMMDD	Drawn/Gez.	Checked/Prüf.	Released./Freig.	BWN	Resp. dept./Verantw. Abt.	Add. info./Zus. Info.
Lang./Spr. EN/DE	Syst. PE	Wght./Gew. Scale/M.Stab 1:2	Rexroth Bosch Group		HYDRAULIC GEAR PUMP AZPFF ZAHNRADPUMPE		Sheet/Bl. 2/2
OFFER DRAWING ANGEBOTSZEICHN.		AGZ A 510 845 270		DP/TD 001	Ind. AJ	Format A2	
MNR				Repl. for		Repl. by	

2014-01-16T08:32:55