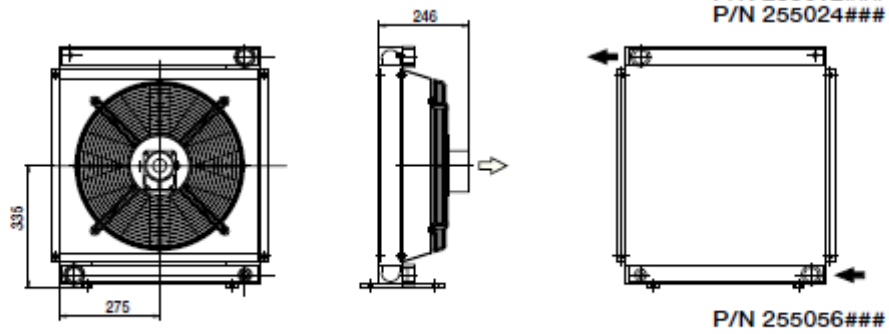
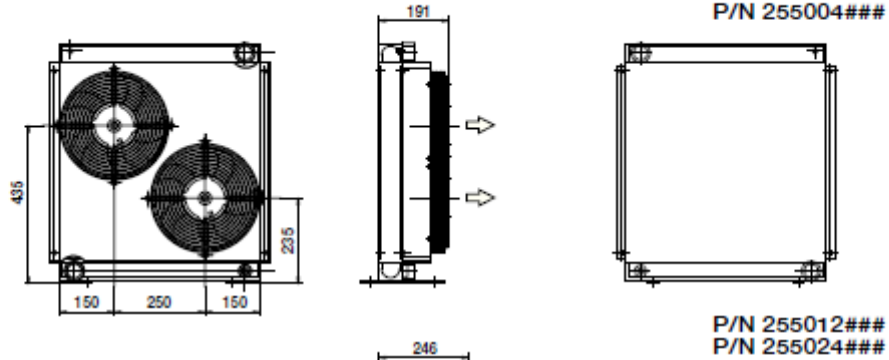
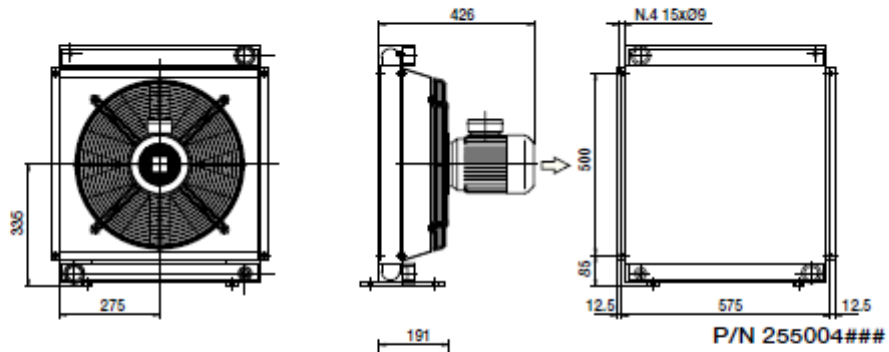
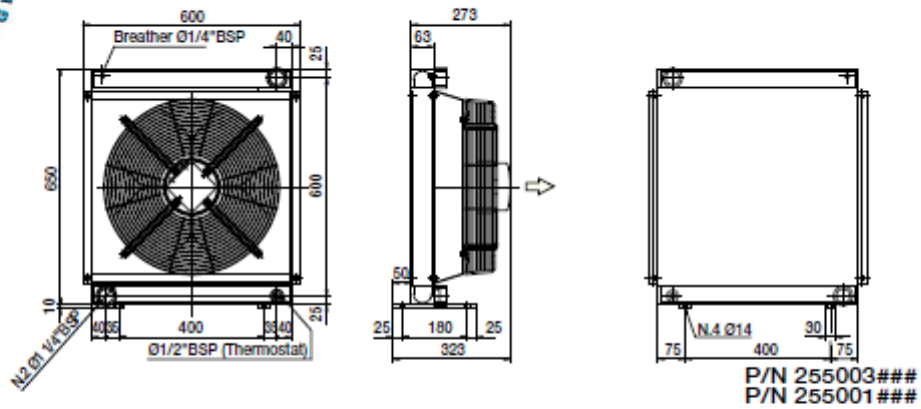




Abmessungen *Dimensions*

2050 K



Die Abmessungen und technischen Daten sind nicht verbindlich
Over-all dimensions and technical characteristic are not binding

2050 K

Abmessungen *Dimensions*

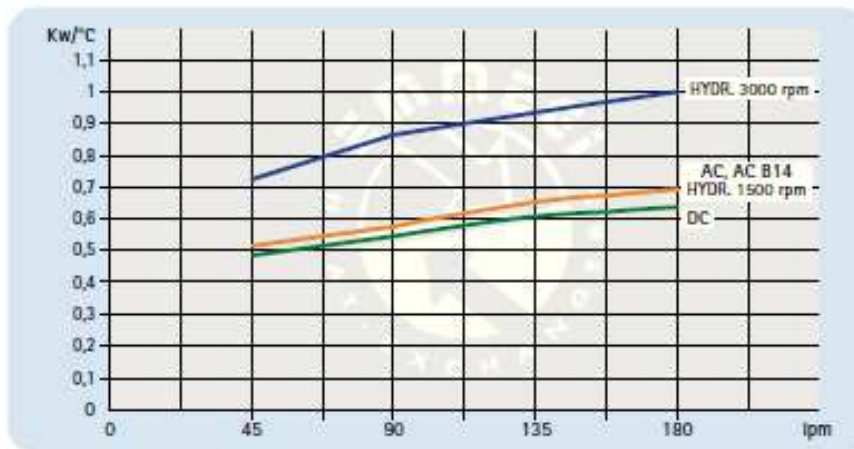


| P/N | V | Hz | kW | A | rpm | ∅ Fan | dB(A) | (m³/h) | IP | It | Kg |
|--------------|------------|-------|------|-----|------|-------|-------|--------|----|----|----|
| 9819 871 822 | 230-400 AC | 50/60 | 0,43 | 0,9 | 1340 | 450 | 76 | 5000 | 54 | 5 | 27 |
| 9819 871 821 | 24 DC | / | 0,15 | 5,6 | 3100 | 280 | 79 | 2000 | 68 | | 24 |

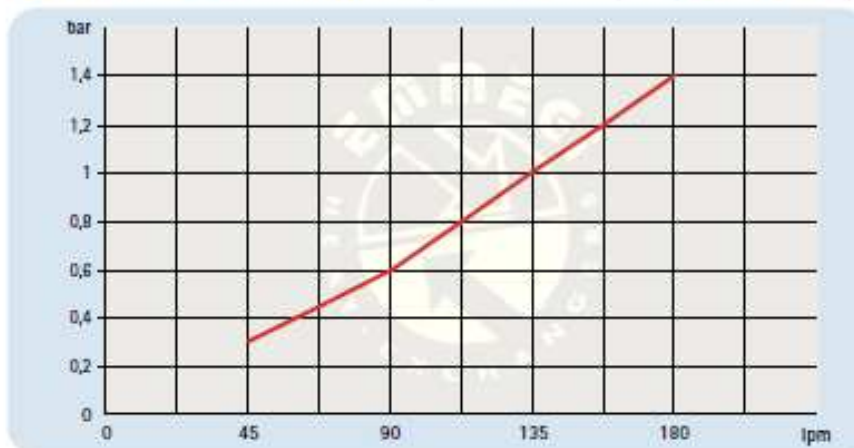
Bei 12/24V gelten diese Angaben nur für einen Motor / For 12-24 V the data refers to each ventilator

☎ Emmegi kontaktieren / contact Emmegi

Kühlleistung *performance diagram*



Durchflusswiderstand *pressure drop (ISO VG 32)*



Korrekturfaktor F (Durchflusswiderstand) *Correction factor - F - (Pressure drop)*

| cst | 10 | 15 | 20 | 30 | 40 | 50 | 60 | 80 | 100 | 200 | 300 |
|-----|-----|------|------|----|-----|-----|-----|-----|-----|-----|-----|
| F | 0,5 | 0,65 | 0,77 | 1 | 1,2 | 1,4 | 1,6 | 1,9 | 2,1 | 3,3 | 4,3 |