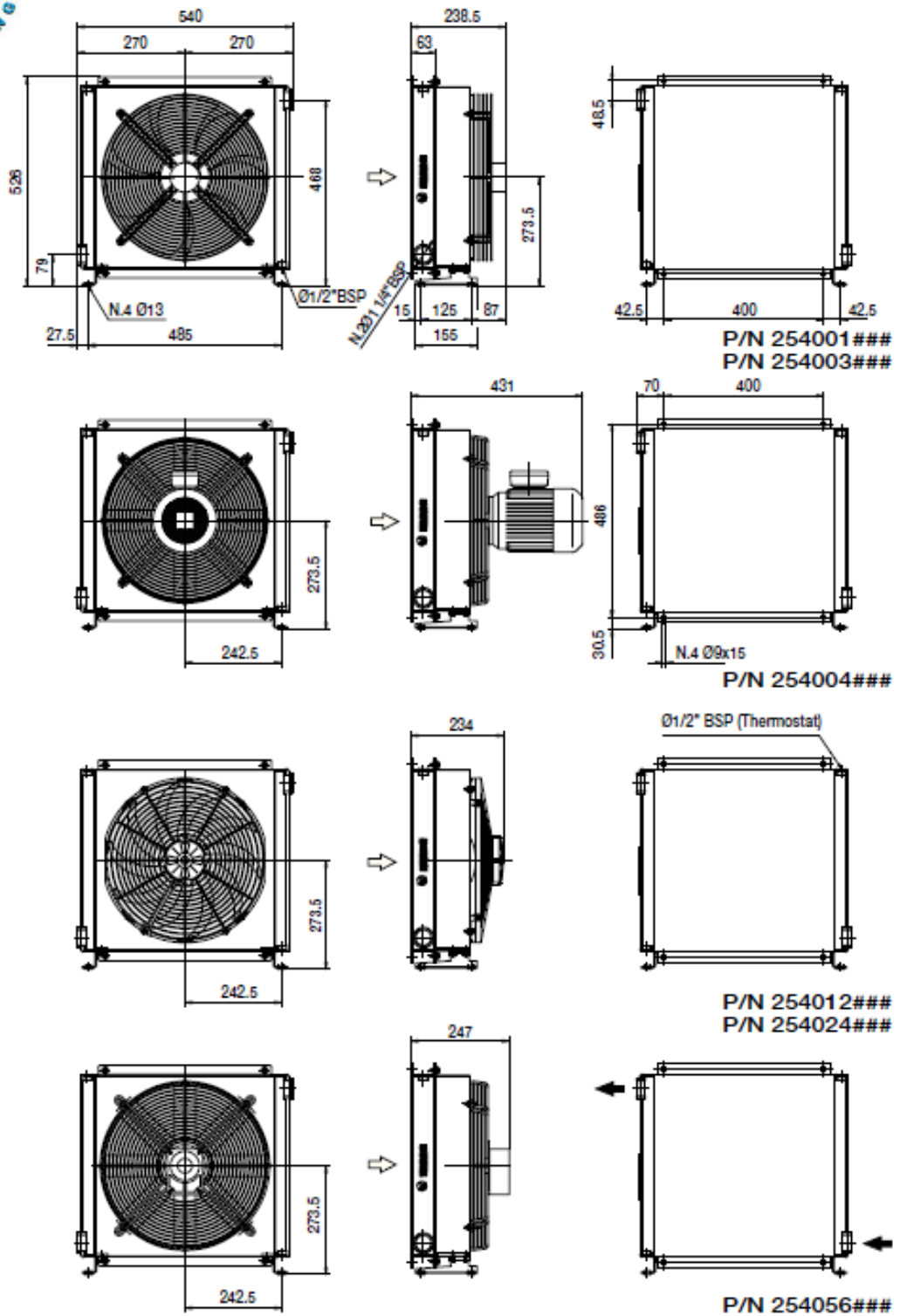




Abmessungen *Dimensions*

**2040 K**



Die Abmessungen und technischen Daten sind nicht verbindlich  
 Over-all dimensions and technical characteristic are not binding

# 2040 K

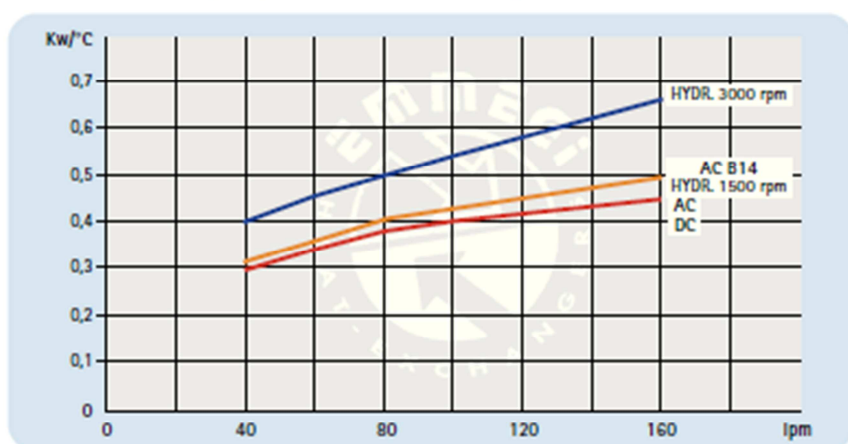
## Abmessungen *Dimensions*



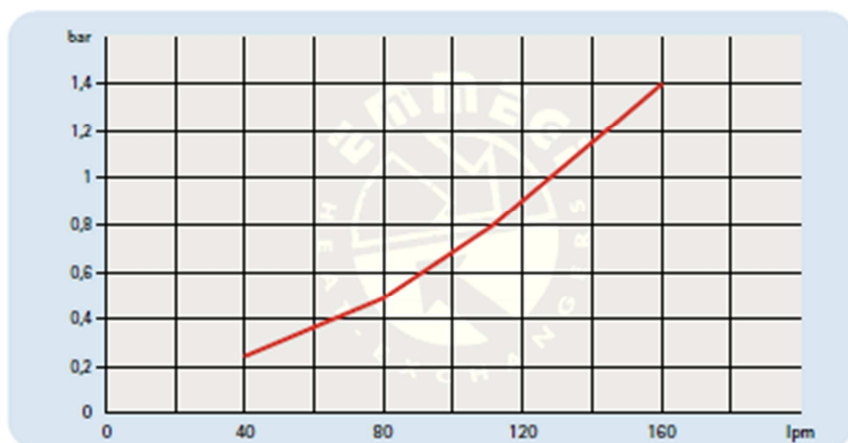
P/N	V	Hz	kW	A	rpm	Ø Fan	dB(A)	(m³/h)	IP	It	Kg
9819 871 818	230 AC	50	0,32	1,25	1260	400	71	3200	54		21
9819 871 819	230-400 AC	50/60	0,29	0,5	1400	400	71	3200	54	2,7	21
9819 871 817	24 DC	/	0,21	8,2	2500	385	79	3370	68		20

☎ Emmegi kontaktieren / contact Emmegi

### Kühlleistung *performance diagram*



### Durchflusswiderstand *pressure drop (ISO VG 32)*



### Korrekturfaktor F (Durchflusswiderstand) *Correction factor - F - (Pressure drop)*

cst	10	15	20	30	40	50	60	80	100	200	300
F	0,5	0,65	0,77	1	1,2	1,4	1,6	1,9	2,1	3,3	4,3