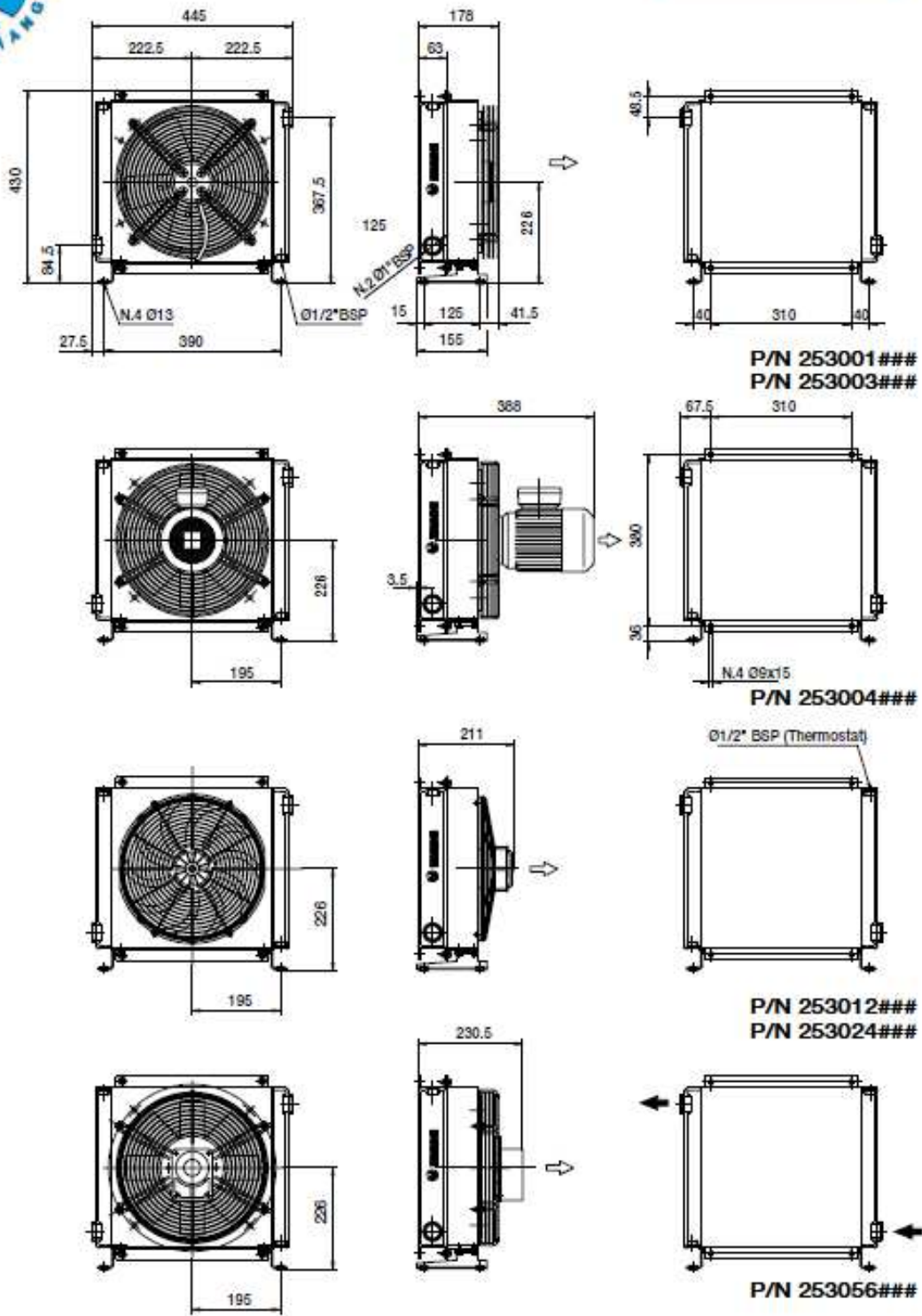




Abmessungen *Dimensions*

**2030 K**



Die Abmessungen und technischen Daten sind nicht verbindlich  
 Over-all dimensions and technical characteristic are not binding

# 2030 K

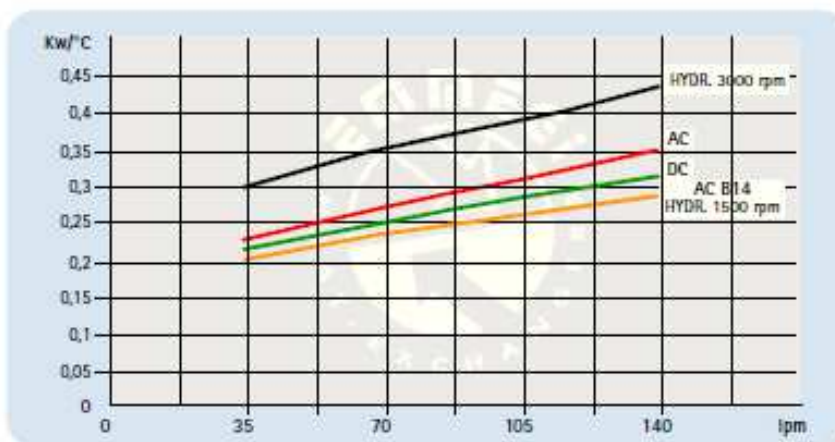
## Abmessungen *Dimensions*



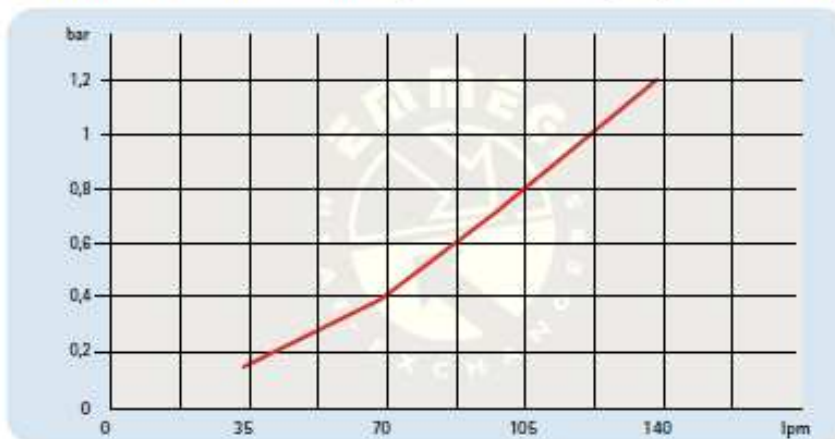
| P/N          | V          | Hz    | kW    | A    | rpm  | # Fan | dB(A) | (m³/h) | IP | It  | Kg |
|--------------|------------|-------|-------|------|------|-------|-------|--------|----|-----|----|
| 9819 871 815 | 230 AC     | 50    | 0,189 | 0,85 | 2520 | 300   | 78    | 2220   | 44 | 1,6 | 15 |
| 9819 871 816 | 230-400 AC | 50/60 | 0,195 | 0,43 | 2600 | 300   | 76    | 2500   | 44 |     | 15 |
| 9819 871 813 | 12 DC      | /     | 0,180 | 12,2 | 3000 | 305   | 80    | 1920   | 68 |     | 14 |
| 9819 871 814 | 24 DC      | /     | 0,180 | 6    | 3000 | 305   | 83    | 2100   | 68 |     | 14 |

☎ Emmegi kontaktieren / contact Emmegi

### Kühlleistung *performance diagram*



### Durchflusswiderstand *pressure drop (ISO VG 32)*



### Korrekturfaktor F (Durchflusswiderstand) *Correction factor - F - (Pressure drop)*

| est      | 10  | 15   | 20   | 30 | 40  | 50  | 60  | 80  | 100 | 200 | 300 |
|----------|-----|------|------|----|-----|-----|-----|-----|-----|-----|-----|
| <b>F</b> | 0,5 | 0,65 | 0,77 | 1  | 1,2 | 1,4 | 1,6 | 1,9 | 2,1 | 3,3 | 4,3 |