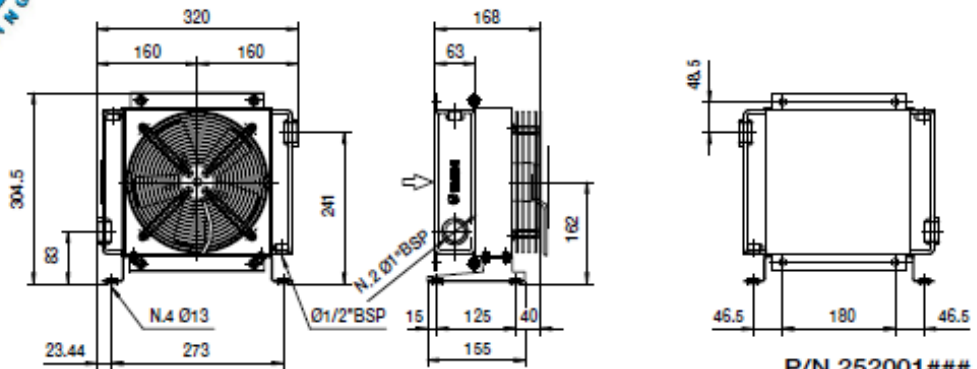


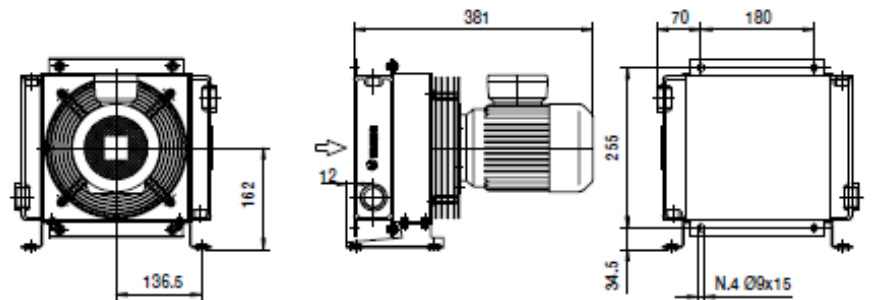


Abmessungen *Dimensions*

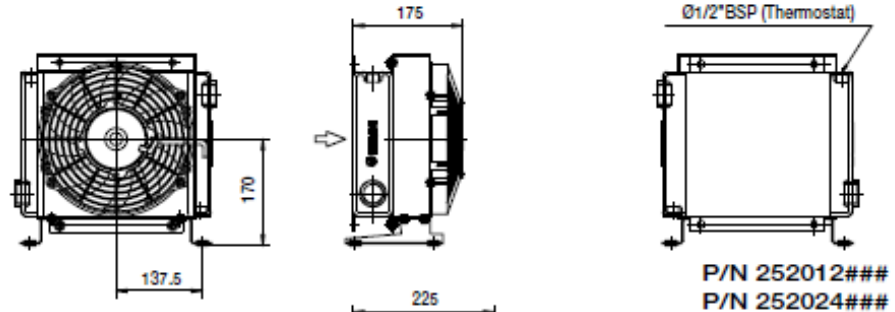
2020 K



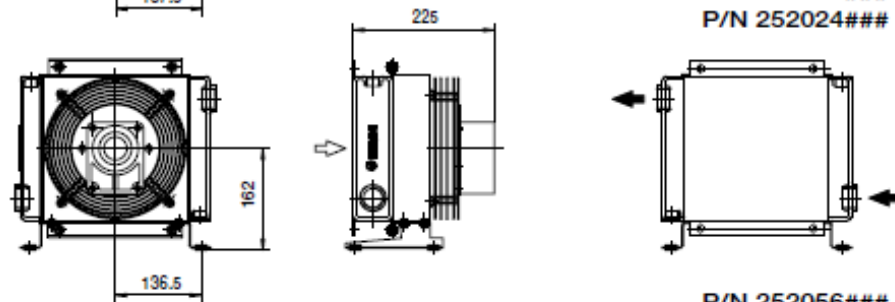
P/N 252001###
P/N 252003###



P/N 252004###



P/N 252012###
P/N 252024###



P/N 252056###

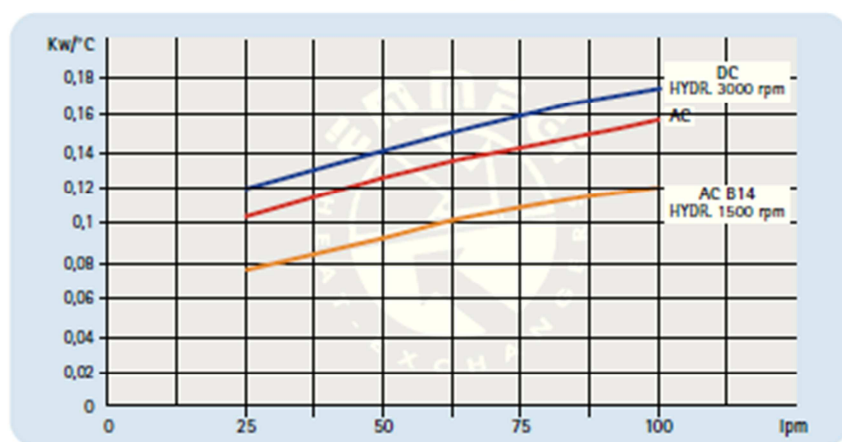
Die Abmessungen und technischen Daten sind nicht verbindlich
Over-all dimensions and technical characteristic are not binding

2020 KAbmessungen *Dimensions*

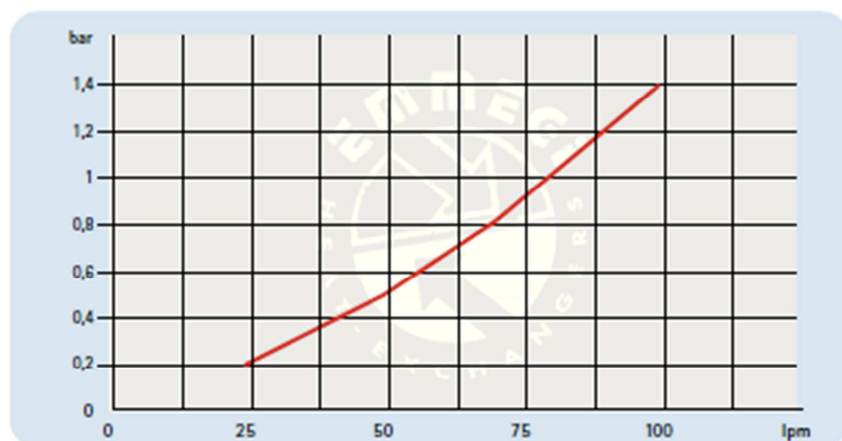
P/N	V	Hz	kW	A	rpm	ø Fan	dB(A)	(m³/h)	IP	It	Kg
9819 871 892	230 AC	50	0,067	0,29	2770	200	68	675	44	0,7	8
9819 871 893	230-400 AC	50/60	0,068	0,15	2600	200	68	645	44		8
9819 871 890	12 DC	/	0,09	5,9	3100	225	72	795	68		7
9819 871 891	24 DC	/	0,10	3,1	3000	225	72	785	68		7

Emmegi kontaktieren / contact Emmegi

Kühlleistung *performance diagram*



Durchflusswiderstand *pressure drop (ISO VG 32)*



Korrekturfaktor F (Durchflusswiderstand) *Correction factor - F - (Pressure drop)*

cst	10	15	20	30	40	50	60	80	100	200	300
F	0,5	0,65	0,77	1	1,2	1,4	1,6	1,9	2,1	3,3	4,3