

BS.3.20/21 ANSCHLUßBLOCK MIT DRUCKBEGRENZUNGSVENTIL ANSCHLÜSSE P/T POSTERIORI, A/B SEITLICH

BS

Einzel-Anschlußplatten

3

CETOP 3/NG06

**

20 = Anschlüsse hinten und seitlich 3/8" BSP

*

C = Innensechskantschraube
Einstellbereich

*

3 = max. 320 bar (Feder grün)

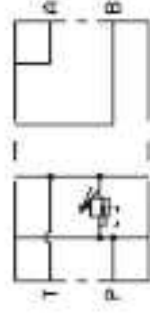
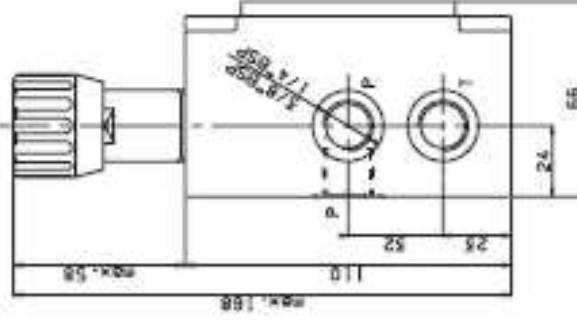
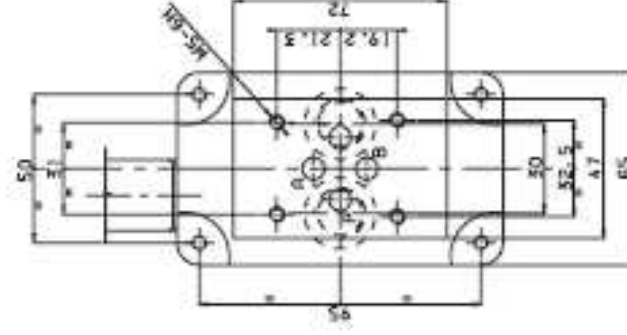
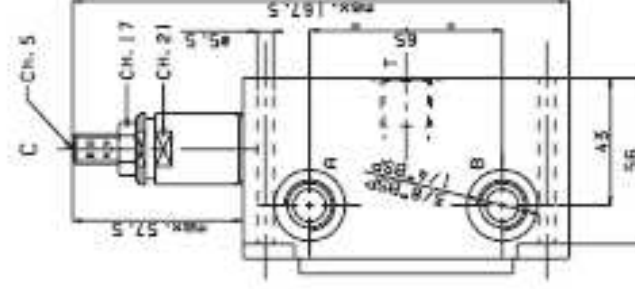
keine Varianten

00

Seriennummer

1

9815 503 810



Masse: 2,9 Kg - Befestigungsschrauben M5x65 UNI 5931